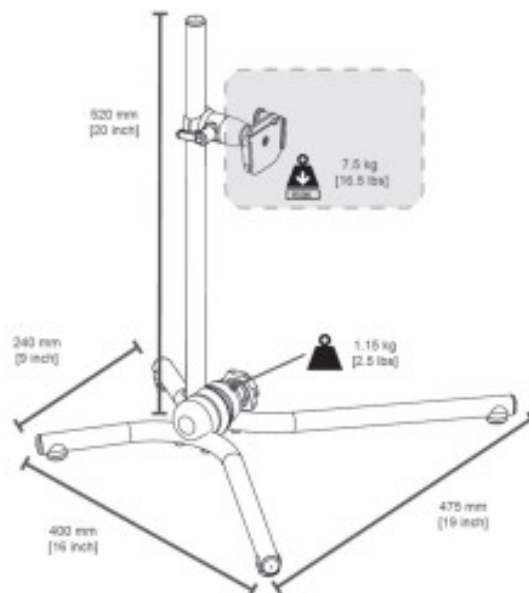


## Stativo da Tavolo Ts-xl

Codice Riferimento e Codice MEPA: HWACC95



### Galleria Immagini



Cos'è Stativo da Tavolo Ts-xl?

È un sistema di **montaggio** da Tavolo, si autolivella su superfici irregolari grazie al **telaio ad X**, che lo rende uno stativo molto **robusto** per tutti i tipi di dispositivi.

Regolabile in altezza da 5,0 a 49,7 cm.

È dotato di Aggancio per Montaggi Rehadapt UDS-22.

Caratteristiche Tecniche Carico capacità massima 7,5 kg Larghezza 50 cm Profondità 42 cm  
Altezza 54 cm Altezza dispositivo 37 - 50 cm Peso stativo 1,25 kg

Codice nomenclatore tariffario:

**24.24.03.003 - Braccio snodabile di sostegno**